

## Facilidad y garantía en grandes tamaños

Especialmente pensadas para envases de formato de gran capacidad (hasta 30l), la sopladora TMS 5001G se ha desarrollado en base a las exigencias y dificultades en el soplado de envases de muy gran tamaño.

5001 e

# SIDE

PET preforms  
stretch blow  
molding machines

# 5001e

Nº de moldes 1

Producciones Hasta 700 gph  
(en función del formato de la botella)

Tamaño Botella Hasta 30 litros  
Diámetro máx. de 370mm y altura mín. 250mm, máx. de 500mm

Tamaño Preforma Diámetro interno de cuello mín. de 41mm y máx. de 78mm

Red Eléctrica (Alimentación) Tensión de entrada trifásica 400V a 50Hz  
Potencia total instalada de 150kW  
Potencia media consumida de 60kW

Aire Alta Presión Caudal requerido de 500-700 m<sup>3</sup>/h a 40 bar de presión  
Requiere de aire seco, frío y libre de lubricación

Aire Baja Presión Caudal requerido de 70m<sup>3</sup>/h a 3-5 bar de presión  
Requiere de aire seco

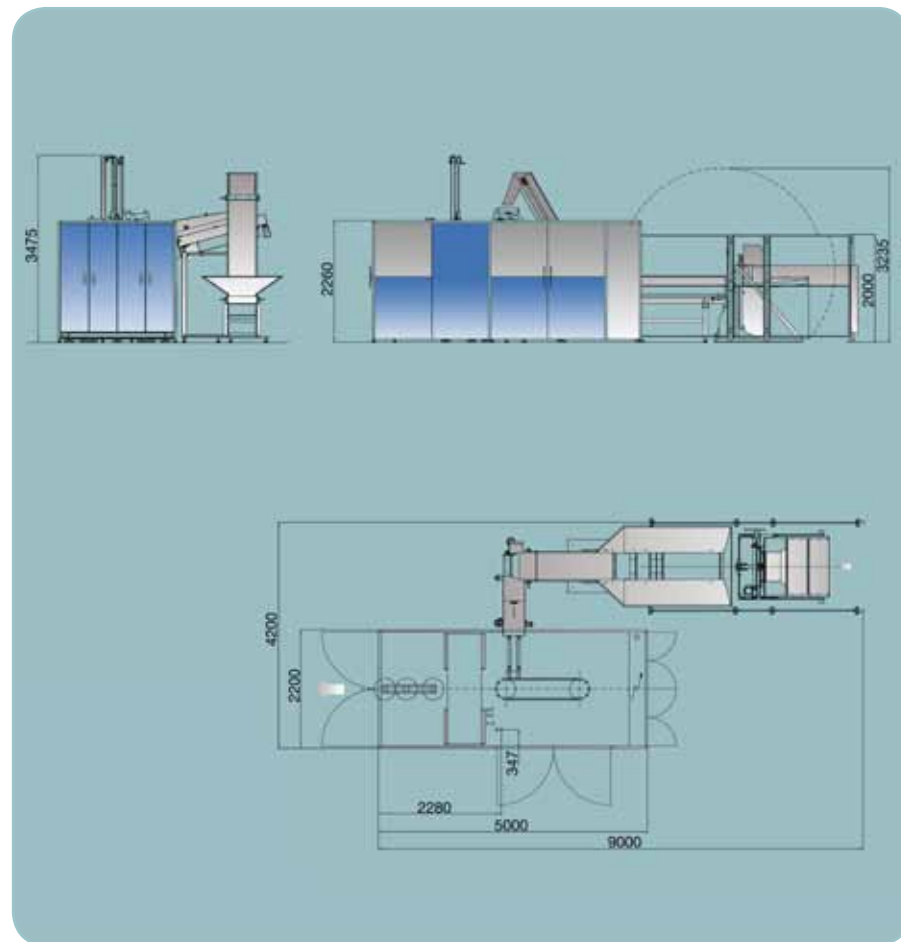
Agua Potencia de refrigeración requerida de 16.000 Kcal/h  
entre 6-10°C de temperatura a 3-5 bar de presión

Horno 7 módulos calefactores, con una  
potencia total de 120kW  
Potencia media consumida de 40kW

Sistema de transporte 45 unidades de transporte de 111,5x200x12mm

Dimensiones Largo: 5000m  
Ancho: 2200m  
Altura: 3475m

Peso aprox. de 7.500Kg.



Opciones técnicas

